



Stückliste (Menge für eine Box)

Beschreibung	Type	Menge	Art.Nr.
TMT-Lautsprecher	ScanSpeak 12W/8524G00	1 St.	
HT-Lautsprecher	ScanSpeak D2604/830000	1 St.	
Anschluß	Polklemmenpaar od. Terminal	1 St.	
Reflexrohr	BRT50 mit 145 mm Länge	1 St.	
Dämpfungsmat.	Polyesterwatte (40mm dick)	0.15 m ²	
Innenverkabelung	Litze 2 x 1.0 mm (Fertigweiche mit Kabel)	1 m	
Schrauben	Holzschr. Lins.Kopf 3.5x20	16	
Holz	16 mm MDF sw. durchgefärbt o. ä.	gem. Zeichn.	
	19 mm Birke Multiplex od. MDF	gem. Zeichn.	

Stückliste Frequenzweiche

Bauteil	Type (Beschreibung)
LP =	PCB SAK 2W Abmessung: 76mm x 55 mm
L1 =	1,80 mH Rollenkerne spule Cu 0,71mm R ca. 0.45 Ohm
L2 =	0,27 mH Luftspule Cu 0.71mm R ca. 0.42 Ohm
C1 =	6,80 µF Elko rauh 100 Vdc
C2 =	3,90 µF MKT min. 50 Vdc (2,20 µF par. 1,50 µF)
C3 =	10,0 µF MKT min. 50 Vdc (6,80 µF par. 3,30 µF)
R1 =	4.70 Ohm Drahtwiderstand, 5 Watt
R2 =	8.20 Ohm Drahtwiderstand, 5 Watt
R3 =	22.0 Ohm Drahtwiderstand, 5 Watt (R3 optional zur Absenkung des HT Pegels um 1.5 dB)
Litze IN	Litze 2 x 1.0 mm ² 200 mm ws/rt (markierter Leiter +Pol)
Litze TT	Litze 2 x 1.0 mm ² 300 mm ws/sw (markierter Leiter +Pol)
Litze HT	Litze 2 x 1.0 mm ² 300 mm ws/gn (markierter Leiter +Pol)

Bauteiltoleranz < 5%

Optional kann durch die Bauteile $R_k = 6.80 \text{ Ohm}$ (10Watt) $C_k = 47.0 \text{ µF}$ (Elko bip. rauh) und $L_k = 0.27 \text{ mH}$ (Luftspule Cu 0.71) die Impedanz des Lautsprechers linearisiert werden. So ist die der Lautsprecher auch für den Betrieb an Verstärkern mit geringem Dämpfungsfaktor (z.B. Röhrenendstufen) geeignet.

Beschreibung

- kleine Monitorbox mit 12 cm Tieftonlautsprecher und 25 mm Gewebekalotte
- differenzierte Auflösung und gute Ortungsschärfe sind Eigenschaften des 12 cm Tieftöners aus der ScanSpeak-Discovery Line
- im Hochtonbereich substanzvoll und sehr gut auflösend durch die neuartige 25 mm Kalotte mit breiter, langhubiger Aufhängung (wide surround)

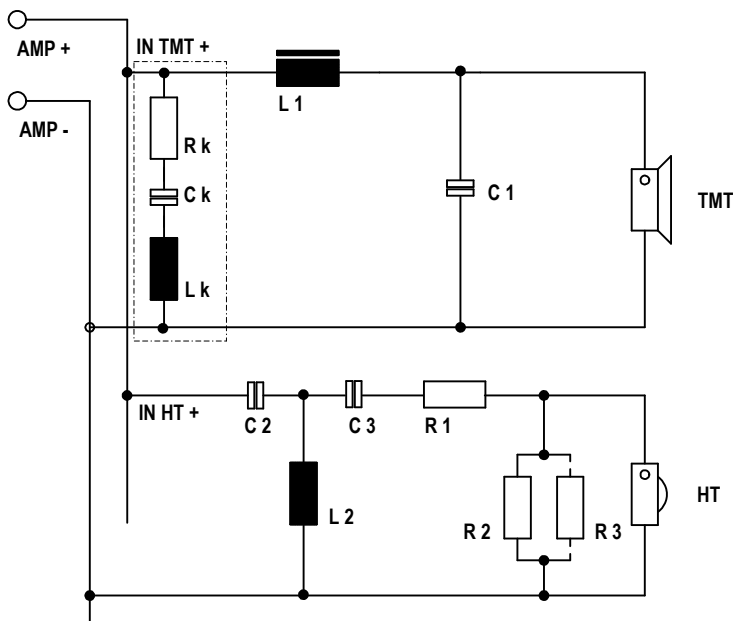
Einsatzbereiche

- hochwertiger Kleinlautsprecher, der auch ohne Subwoofer ein erstaunliches Fundament bietet
- gut für Klassik- und Jazzhörer geeignet, die Musik bei kleineren und mittleren Lautstärken genießen wollen
- für den Betrieb als Satellit empfiehlt sich die Kombination mit einem Subwoofer aus der SAK Reihe

Technische Daten

Nennimpedanz:	8 Ohm
Nennbelastbarkeit:	50 Watt
Musikbelastbarkeit:	70 Watt
Übertragungsbereich:	55 Hz - 30000 Hz
Kennschalldruck:	83 dB (1W;1m)

Stromlaufplan



Gehäuse (Menge für eine Box)

Material: 16 mm MDF

Bez.	Abm./mm	Menge
Seitenwand	262 x 196	2
Rückwand	236 x 134	1
Deckel	160 x 196	1
Boden	160 x 196	1

Material: 19 mm Birke Multiplex od. MDF

Bez.	Abm./mm	Menge
Schallwand	262 x 160	1

Material: 16 mm MDF (Versteifung (optional))

Bez.	Abm./mm	Menge
Versteifung A mit Ausbruch lt. Zeichnung	180 x 128	1

Ausbrüche

Ausbruch für	D./mm
Tieftöner	100,00
Hochtöner	75,00
BR-Rohr	68,7

Einfräsungen

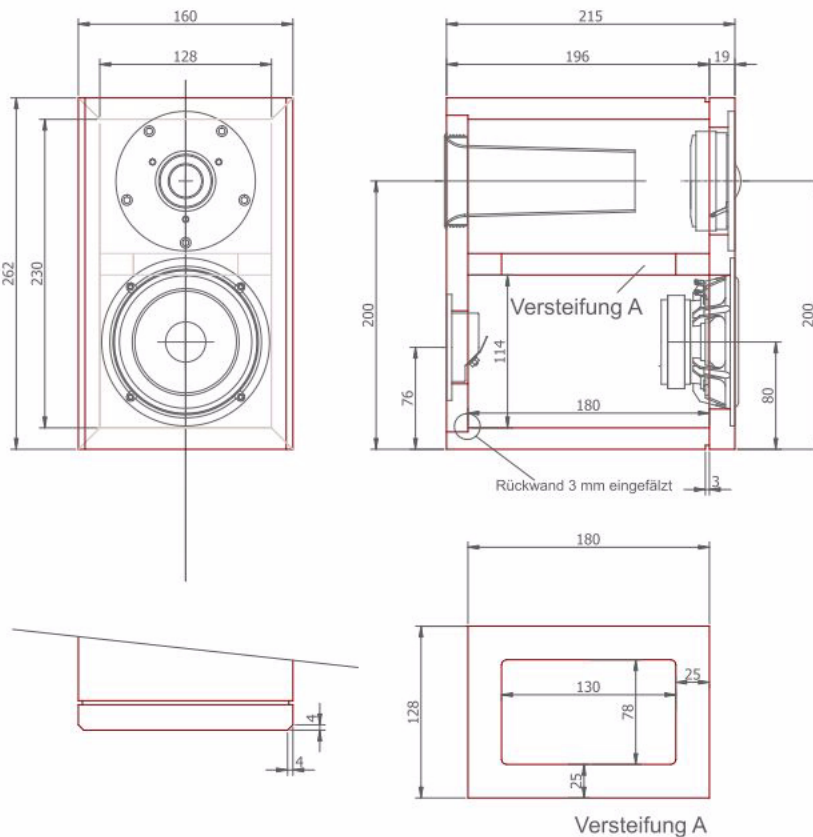
Fräsung für	D./mm	Tiefe/mm
Tieftöner	125,20	5,20
Hochtöner	104,50	5,20

Bemerkungen zum Gehäuseaufbau

Der Gehäusekorpus ist auf Gehrung gearbeitet. Die Rückwand ist eingesetzt (mit Fälzung). Die Schallwand wird auf den mit einer Schattenfuge versehenen Korpus aufgesetzt. Der Korpus des Prototypen besteht aus schwarz durchgefärbtem MDF. Nach Überschleifen (200er Papier) wurde die Oberfläche mit Holzöl behandelt (Klebekante zur Schallwand mit Malerband abkleben!). Man erhält eine glatte, seidengänzende Oberfläche. Die Schallwand wird erst nach dieser Behandlung aufgeklebt, um die Verschmutzung der Front zu vermeiden. Wenn Sie normales MDF in Naturfarbe für den Korpus verwenden, ergibt sich eine gute, schwarze Optik, indem mit schwarzer Beize (z.B. Aqua Clou Holzbeize 2531; Hersteller: Clou) eingefärbt wird. Nach Trocknung kann wie geschildert mit Holzöl behandelt werden.

Bemerkungen zum Aufbau

Das Gehäuse wird locker aber vollständig mit Polyestervlies gefüllt. Der Bereich um das Ende des Reflexrohres bleibt frei, damit die Bewegung der Tunneluftmasse nicht behindert wird. Die Frequenzweiche wird auf eine Trägerplatte (MDF Rest) geschraubt und mit dieser auf den Gehäuseboden geklebt.

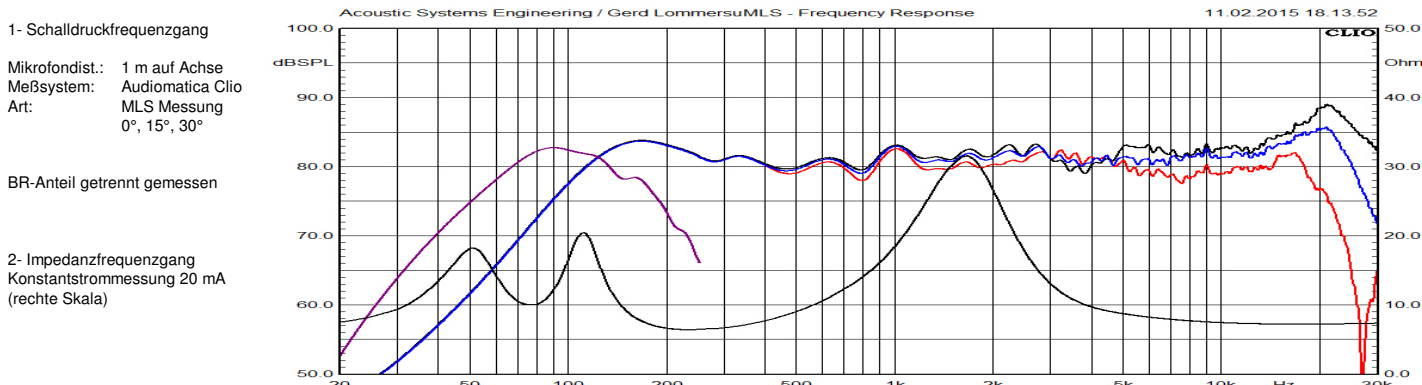


!! Die Maßangaben in der Zuschnittliste gelten bei auf Gehrung gearbeiteten Korpus !!

Besonderheiten & Hinweise

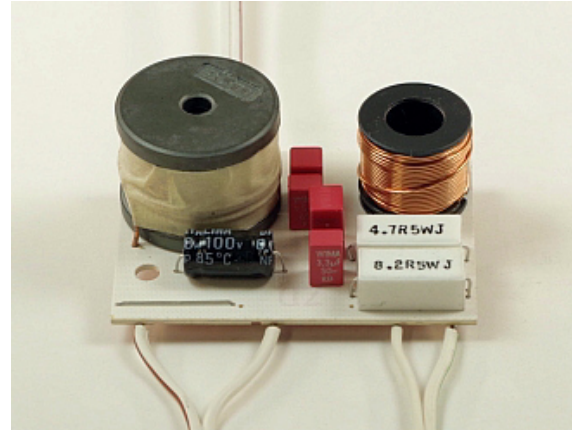
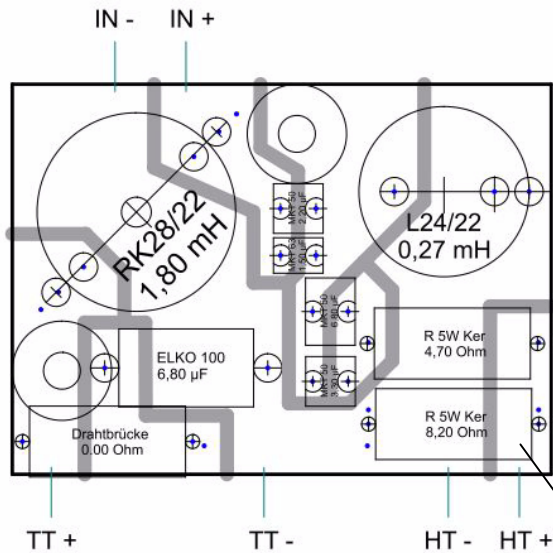
Die SAK 141 überträgt im Tieftonbereich linear hinunter bis ca. 80 Hz. Ist eine Ergänzung im Tieftonbereich gewünscht (für Erweiterung des Übertragungsbereiches nach unten oder mehr Pegel im Bass), bietet sich die Ergänzung durch einen oder mehrere aktive Subwoofer an. Überlegungen hierzu orientieren sich an den Abmessungen und den akustischen Gegebenheiten des Raumes. Ein gutes, aktives Subwoofersystem sollte durch Wahl des Prinzips, die Anzahl der Bassschallquellen, des Aufstellungsortes und die Einstellungen an der Aktivelektronik an die Gegebenheiten des Raumes angepasst sein. Die Frage, ob es zum Hauptlautsprecher passt stellt sich kaum, vorausgesetzt die Elektronik besitzt ein durchstimmbares, und akustisch betrachtet, sinnvoll einstellbares Tiefpassfilter. Der Einsatz eines DSP - Aktivmoduls für den Subwoofer mit frei einstellbaren Filterkurven bietet hierzu alle Möglichkeiten.

StartAirKit 141



Montage und Verdrahtung der Frequenzweiche

Die Frequenzweiche liegt dem Bausatz als fertig aufgebautes Teil bei.
Die Anschlußkabel sind angelötet.



hier kann ein zusätzlicher Widerstand (22 Ohm) parallel zum 8,20 Ohm Widerstand geschaltet werden um den HT Pegel um ca. 1.5 dB abzusenken

Tief-Mitteltöner ScanSpeak 12W/8524G00 und Hochtöner ScanSpeak D2604/830000

PDF Datenblätter unter www.ase-scanspeak.com

