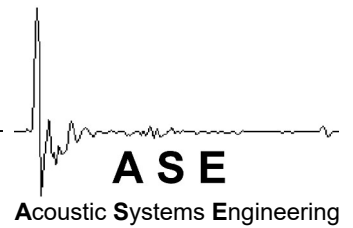


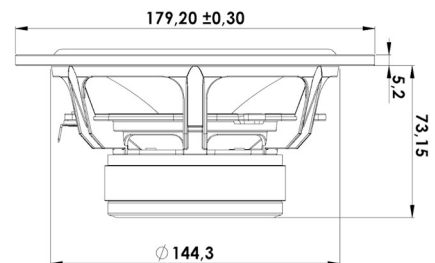
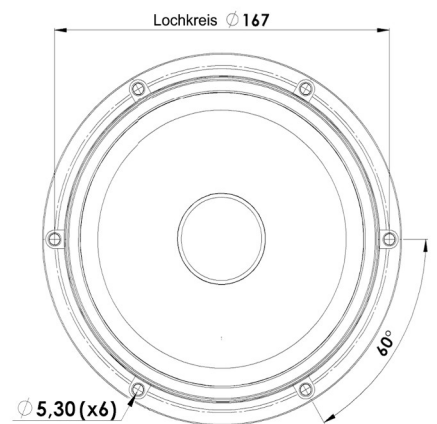
18W/4532G03

Stand 04/2026



18 cm Tiefmitteltöner mit Papiermembran (4 Ohm)

Technische Daten		
Frequenzbereich	[Hz]	50 – 8k
Nennimpedanz, Zn	[Ohm]	4
Kenschalldruck, SPL (2.83V,1m)	[dB]	91,5
Nennbelastbarkeit (RMS Noise, IEC 17.1)	[W]	55
Max. Belastbarkeit (Langzeit, IEC 17.3)	[W]	110
Effektive Membranfläche, Sd	[cm ²]	139
Schwingspuldurchmesser	[mm]	32
Schwingspulenhöhe	[mm]	13,6
Luftspalthöhe	[mm]	5,0
Lineare Auslenkung (max.(+/-))	[mm]	4,2
Mechan. Auslenkung (max.(+/-))	[mm]	8,0
Kraftfaktor, BxL	[Tm]	5,7
Schwingspulenwiderstand, Re	[Ohm]	3,1
Schwingspuleninduktivität, Le	[mH]	0,37
Resonanzfrequenz, Fs	[Hz]	44,2
Äquivalentvolumen, Vas	[dm ³]	25,6
Mechanische Güte, Qms	[1]	3,61
Elektrische Güte, Qes	[1]	0,36
Freiluft-Gesamtgüte, Qts	[1]	0,33
Aufhängungsnachgiebigkeit, Cms	[mm/N]	0,95
Bewegte Masse, Mms	[g]	13,8
Mechanischer Widerstand, Rms	[Kg/s]	1,05



- Hochwertiger 18 cm Tief-/Mitteltöner, Made in Denmark
- Papiermembran, 32 mm Schwingspule auf GFK-Träger, ventilierter Aluminium-Druckgußkorb und Low Loss SBR Gummi Sickenrand
- Einsatz bis ca. 3 kHz in Kombination mit hochwertigen 19 mm oder 25 mm Hochtontsystemen
- idealer Parametersatz für Reflexkonstruktionen bei Volumina von 12 - 15 Liter

