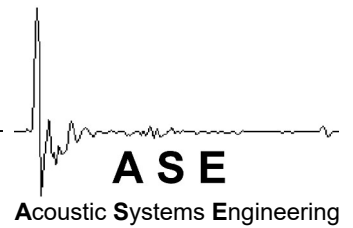


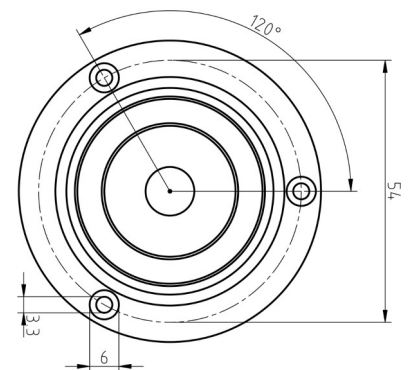
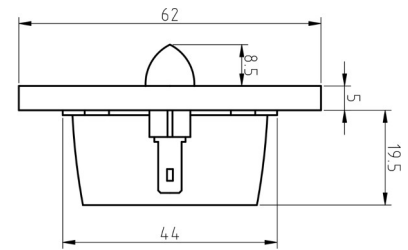
# X26F62/4

Stand 05/2026

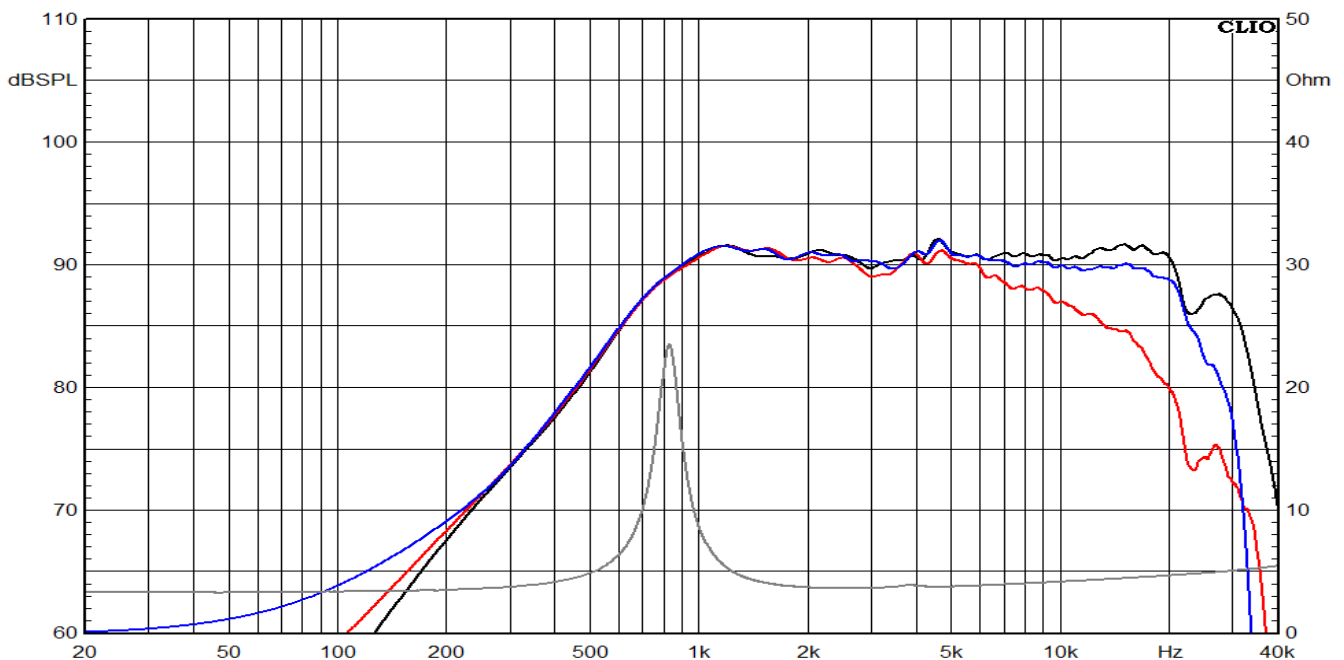


## 26 mm Ringmembran-Hochtöner (4 Ohm)

Technische Daten		
Frequenzbereich	[Hz]	1k – 30k
Nennimpedanz, Z <sub>n</sub>	[Ohm]	4
Kennschalldruck, SPL (2.83V,1m)	[dB]	90,0
Nennbelastbarkeit (RMS Noise, IEC 18.4)	[W]	50
Max. Belastbarkeit (Langzeit, IEC 18.2)	[W]	100
Effektive Membranfläche, S <sub>d</sub>	[cm <sup>2</sup> ]	7,1
Schwingspuldurchmesser	[mm]	25,8
Schwingspulenhöhe	[mm]	1,8
Luftspalthöhe	[mm]	2
Lineare Auslenkung (max.(+/-))	[mm]	0,1
Mechan. Auslenkung (max.(+/-))	[mm]	k.A.
Kraftfaktor, BxL	[Tm]	2,18
Schwingspulenwiderstand, R <sub>e</sub>	[Ohm]	3,2
Schwingspuleninduktivität, L <sub>e</sub>	[mH]	0,01
Resonanzfrequenz, F <sub>s</sub>	[Hz]	830
Äquivalentvolumen, V <sub>as</sub>	[dm <sup>3</sup> ]	0,01
Mechanische Güte, Q <sub>ms</sub>	[1]	7,36
Elektrische Güte, Q <sub>es</sub>	[1]	1,17
Freiluft-Gesamtgüte, Q <sub>ts</sub>	[1]	1,0
Aufhängungsnachgiebigkeit, C <sub>ms</sub>	[mm/N]	0,1
Bewegte Masse, M <sub>ms</sub>	[g]	0,36
Mechanischer Widerstand, R <sub>ms</sub>	[Kg/s]	k.A.



- 26 mm Ringmembran-Hochtöner mit Ø62 mm Frontplatte
- Sehr linearer Frequenzgang
- Belüfteter Neodym-Antrieb
- Einsatzfrequenz > 2,2 kHz (mind. 12 dB/Oktave)



Schalldruckfrequenzgang (2,83V/1m/Axial) 0°/15°/30° | Impedanz  
(Lautsprecher in DIN-Schallwand)